


STAVBA: <b>PROJEKT CHODNÍKU V OBCI ŽĎÁREK</b>		
MÍSTO: Katastrální území ŽĎÁREK U SYCHROVA	Vypracoval:	Ing. Jana Vítková
INVESTOR: Obec ŽĎÁREK, Žďárek č.p. 60, 463 44 Žďárek	Zod. projektant:	Ing. Jan Chyba
VÝKRES: D.1.1 Architektonicko-stavební řešení <b>TECHNICKÁ ZPRÁVA</b>	Stupeň PD:	společné povolení
	Datum:	07/2021
	Měřítko:	
Číslo výkresu:	<b>D.1.1.1</b>	

## D.1.1. Architektonicko-stavební řešení

### D.1.1.1 TECHNICKÁ ZPRÁVA

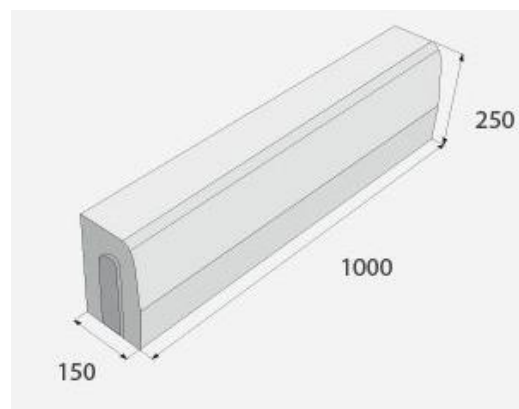
Projektová dokumentace řeší stavbu nového chodníku podél komunikace III/03527 vpravo od spodní autobusové zastávky, která bude vybudována nová až po „horní“ konec obce.

Nová stavba chodníku bude ze zámkové dlažby tl. 6cm a vjezdy budou ze zámkové dlažby tl. 8cm, oba v příslušné skladbě podkladních vrstev dle vzorových řezů. Chodník bude široký 1,5m.

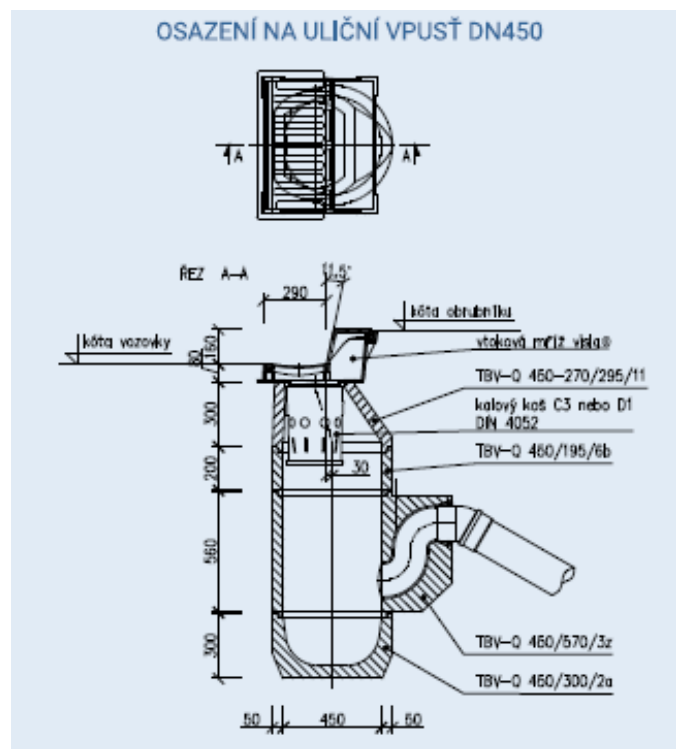
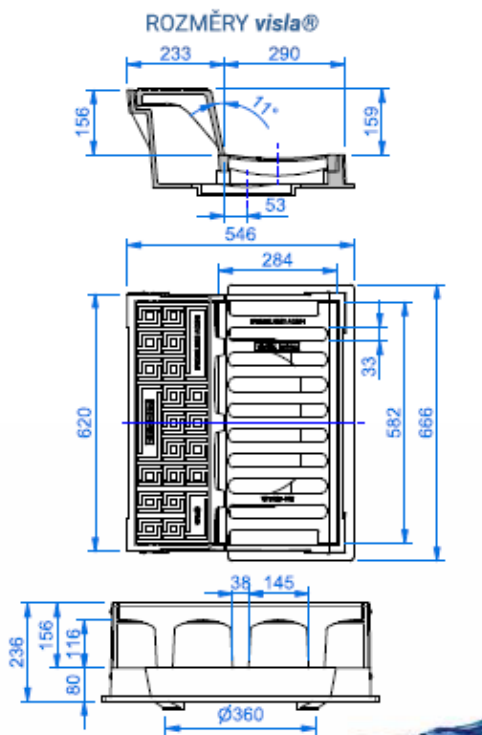


Obrubníky po obou stranách budou betonové, opěrné zídky z betonových palisád.

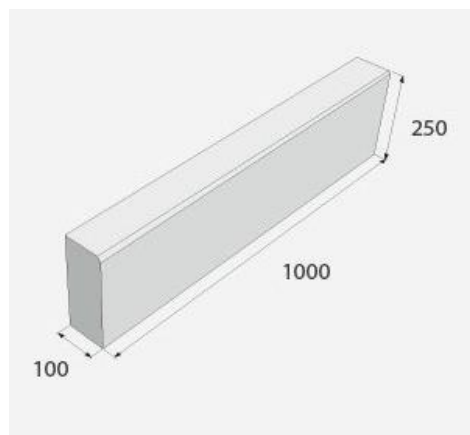
Obrubník při okraji komunikace bude betonový silniční (ABO 2-15 15/25/100cm), u vjezdů snížený (viz. VPŘ) a bude kopírovat vodící proužek komunikace.



V obrubnicích budou osazeny chodníkové vpusti, které umožní odvodnění jak komunikace, tak chodníků.



Obrubník na druhé straně chodníku bude betonový chodníkový (ABO 16-10 10/25/100cm).



Na druhé straně chodníku, kde nebude chodníkový obrubník kvůli úpravě svahu budou osazeny zídky z betonových palisád.



Kvůli odvodnění komunikace a nového chodníku, který vznikne převážně nad stávajícím příkopem bude nutné vybudovat pod chodníkem dešťovou kanalizaci z PP korugované SN8 DN200 a 250, která bude po trase zaústěna do stávajících propustků a příkopů.

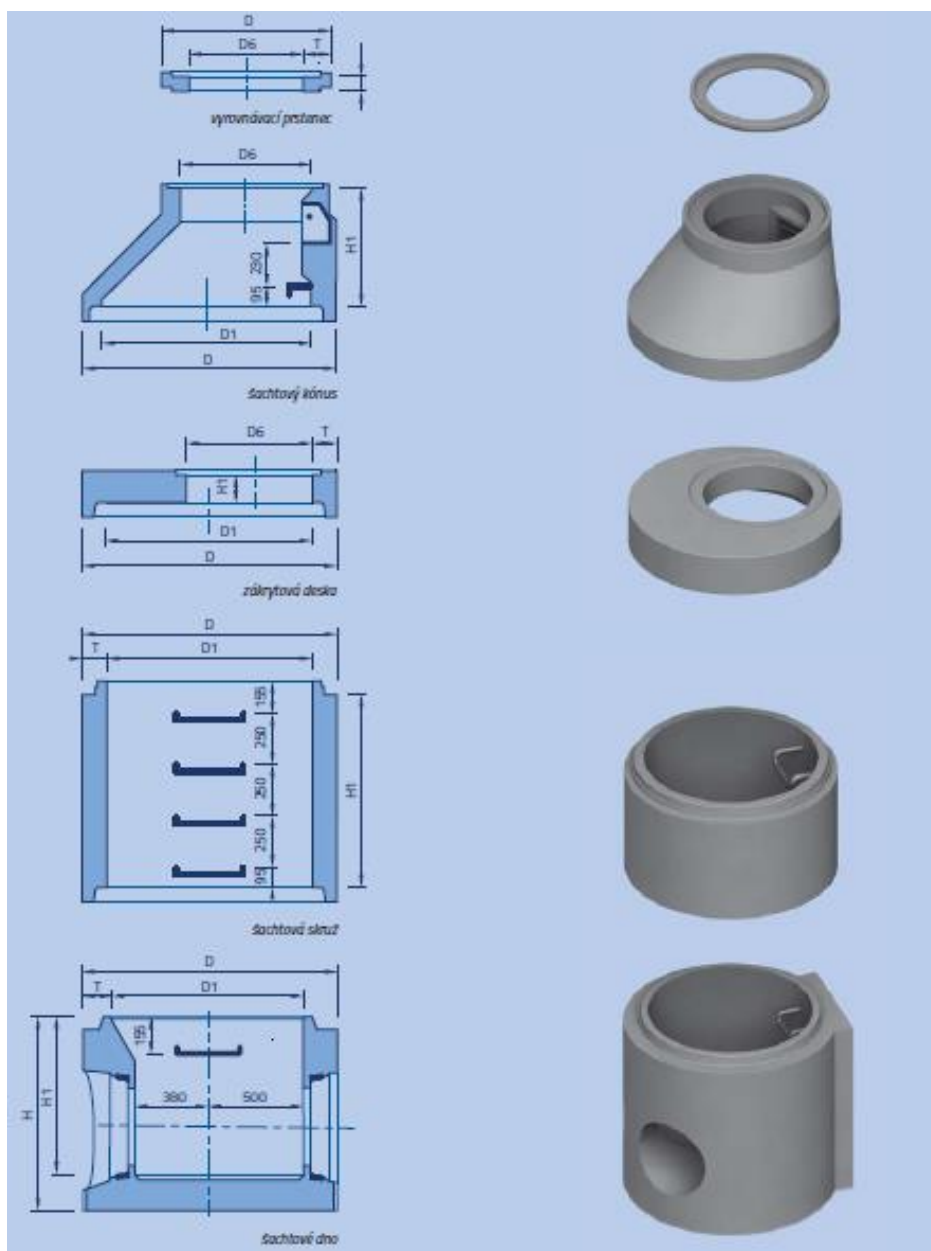
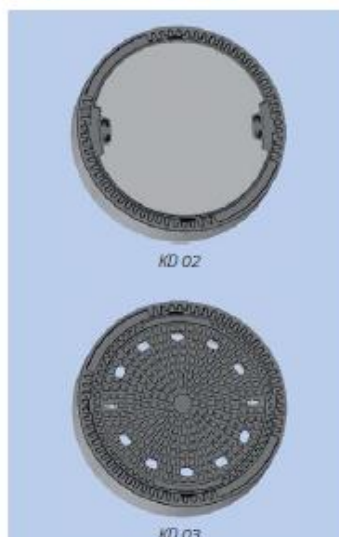
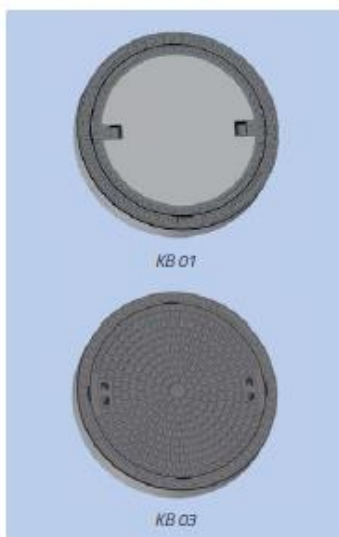
Na trase budou osazeny po cca 50m šachty, v chodníku plastové DN600 (DN1000) a v komunikacích nebo u zaústění do propustků betonové DN1000. Poklopy budou pochozí, pouze v komunikaci pojízdné.





ÚNOSNOST B 125

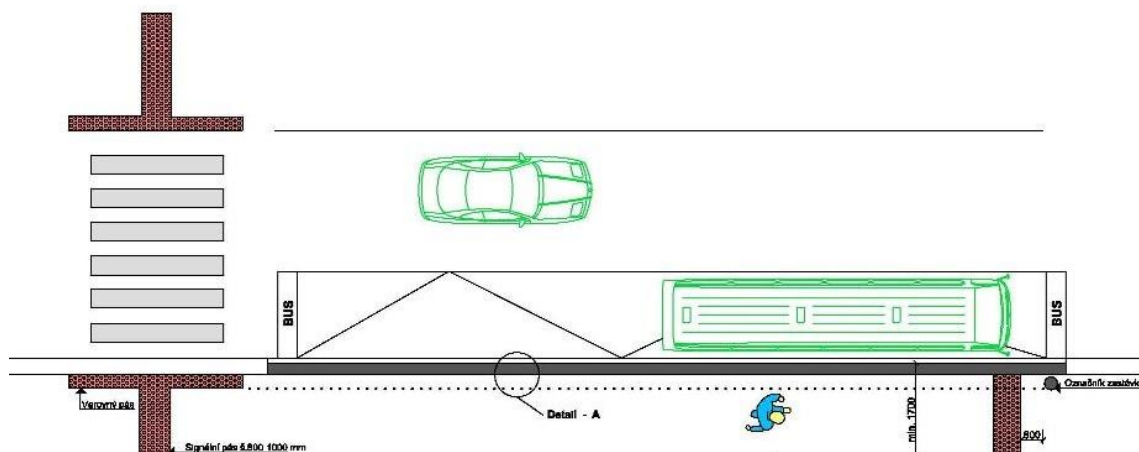
ÚNOSNOST D 400

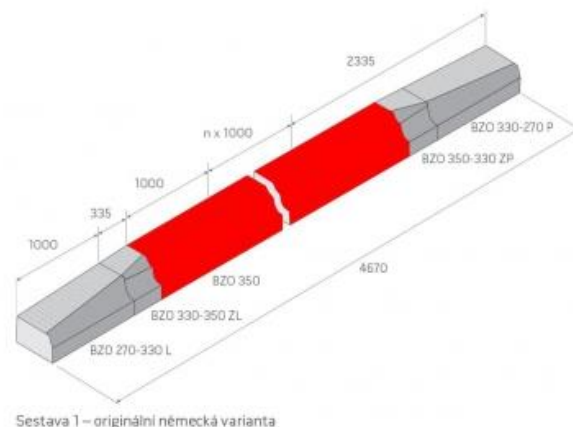


INTEGROVANÁ ŠACHTOVÁ VLOŽKA BEZ TĚSNĚNÍ DLE TYPU POTRUBÍ



Na začátku výstavby chodníku bude zřízena nová autobusová zastávka.





Také se nově zpevní část pro občasně parkování, prostor se vyasfaltuje a bude sloužit převážně pro krátkodobé zastavení u místní restaurace.

Upravena bude plocha pro nádoby na odpad, která se posune a vyasfaltuje, bude přístupná od komunikace i chodníku.

Je nutné dodržet obecně technické požadavky na výstavbu dle platných zákonů, vyhlášek a norem.

### Související právní předpisy a normy

#### České technické normy

ČSN 72 1006	Kontrola zhutnění zemin a sypanin
ČSN 72 1015	Laboratorní stanovení zhutnitelnosti zemin
ČSN 730415	Geodetické body
ČSN 73 0873	Požární bezpečnost staveb - Zásobování požární vodou
ČSN 73 3050	Zemní práce
ČSN 73 6005	Prostorové uspořádání sítí technického vybavení
ČSN 73 6100	Názvosloví pozemních komunikací
ČSN 73 6110	Projektování místních komunikací
ČSN 73 6114	Vozovky pozemních komunikací. Základní ustanovení pro navrhování
ČSN 73 6121	Stavba vozovek. Hutněné asfaltové vrstvy
ČSN 73 6122	Stavba vozovek. Lité asfalty
ČSN 73 6129	Stavba vozovek. Postřiky a nátěry
ČSN 73 6131	Stavba vozovek. Kryty z dlažeb a dílců
ČSN 73 6133	Návrh a provádění zemního tělesa pozemních komunikací
ČSN 83 9061	Ochrana stromů, porostů a vegetačních ploch při stavebních pracích



**Zákony a vyhlášky platné v ČR, zejména:**

Zákon 183/2006 Sb.	Stavební zákon v aktuálním znění
Vyhláška 499/2006 Sb.	O dokumentaci staveb
Vyhláška 381/2001 Sb.	Katalog odpadů
NV č. 362/2005 Sb.	O požadavcích na bezpečnost a ochranu zdraví při práci na pracovištích s nebezpečím pádu z výšky nebo do hloubky
NV č. 591/2006 Sb.	O bližších minimálních požadavcích na bezpečnost a ochranu zdraví při práci a staveništích
Zákon č. 309/2006 Sb.	Požadavky na bezpečnost a ochranu zdraví při práci v pracovněprávních vztazích
Vyhl. ČÚBP č. 48/1982 Sb.,	kteou se stanoví základní požadavky k zajištění bezpečnosti práce a technických zařízení ve znění vyhlášky ČÚBP a ČBÚ č. 324/1990 Sb., vyhlášky ČÚBP č. 207/1991 Sb., nařízení vlády č. 352/2000 Sb., vyhl. č. 192/2005 Sb. a vyhl. 192/05 Sb., ve znění pozdějších předpisů
Vyhláška č. 601/2006 Sb.,	ministerstva práce a sociálních věcí a ČBÚ, kterou se zrušuje vyhláška ČBÚ č. 324/1990 Sb. o bezpečnosti práce a technických zařízeních při stavebních pracích

Červenec 2021

Ing. Jana Vítková  
Ing. Jan Chyba